

# MR SPY

## PROCÉDÉ ET DISPOSITIF DE MESURE POUR DES APPLICATIONS DE RÉSONANCE MAGNÉTIQUE

**Hervé Saint-Jalmes et Olivier Beuf**

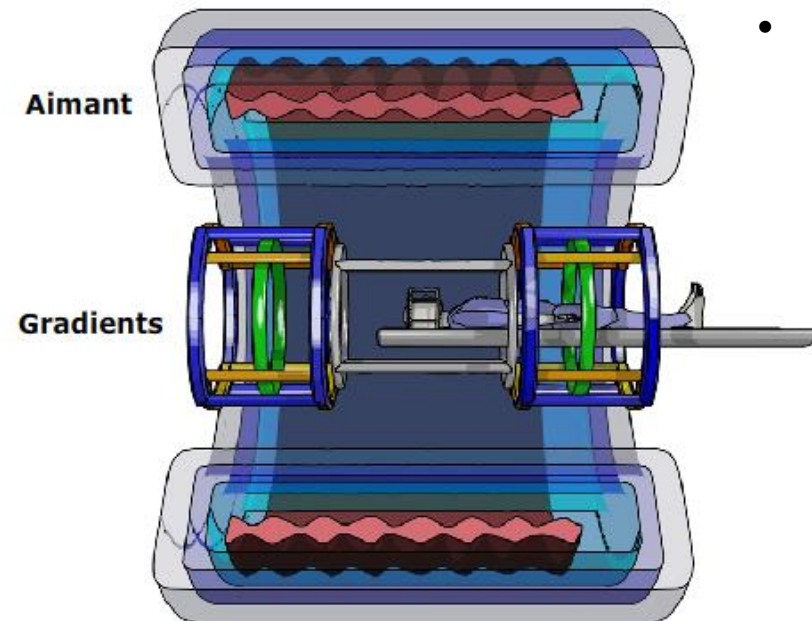
*LTSI; Inserm U1099; Université Rennes 1, Rennes;*

*Université de Lyon; CREATIS; CNRS UMR 5220;  
Inserm U1044; INSA-Lyon; Université Lyon 1*

Technologie protégée par un brevet : Dépôt prioritaire FR du 14/02/2013

## Résonance Magnétique (imagerie ou spectroscopie):

- Champ magnétique statique  $B_0$
- Impulsions RF ( $\sim 100$  MHz)
- Gradients de champ magnétique ( $\sim 100$  Hz)



**Dispositif proposé:** capteur compact pour le monitoring en temps réel des champs électromagnétiques (IRM, SRM, RMN)

## Grand nombre de séquences « presque » identiques

### Siemens

- FLASH
- FISP
- Turbo FLASH
- True FISP
- Turbo Spin-Echo
- ...
- PAT

### GE

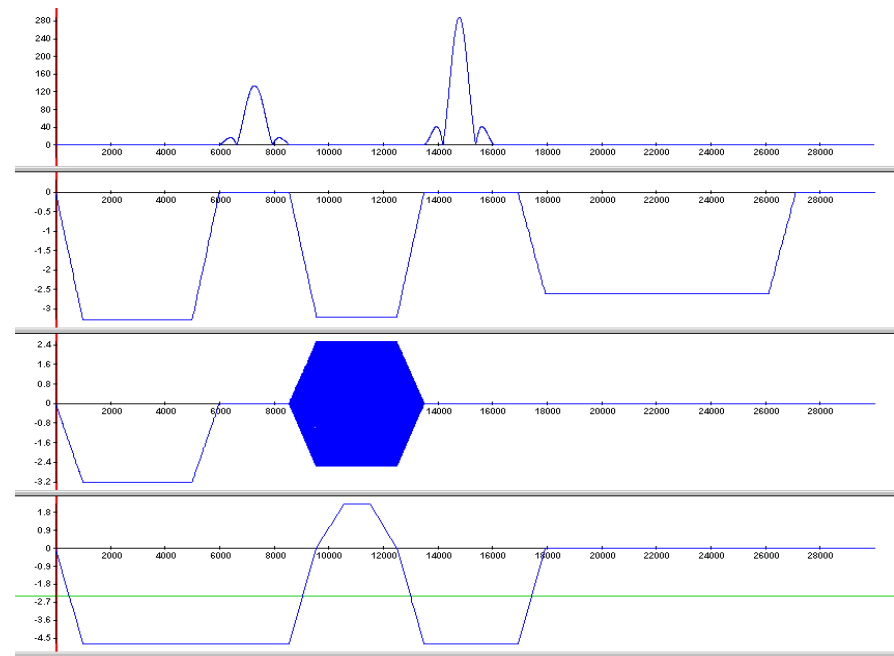
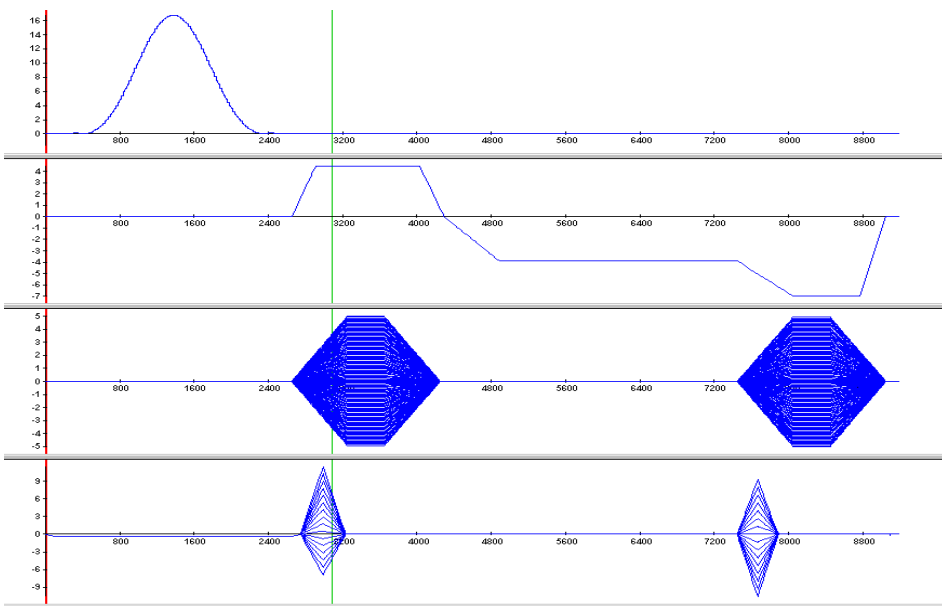
- FSPGR
- GRASS
- FGR
- FIESTA
- Fast Spin-Echo
- ...
- ASSET

### Philips

- T1-FFE
- FFE
- TFE
- balanced-FFE
- Turbo Spin-Echo
- ...
- SENSE

# Séquence avec impulsions RF et gradients spécifiques

Spin-echo 2D



FLASH 3D

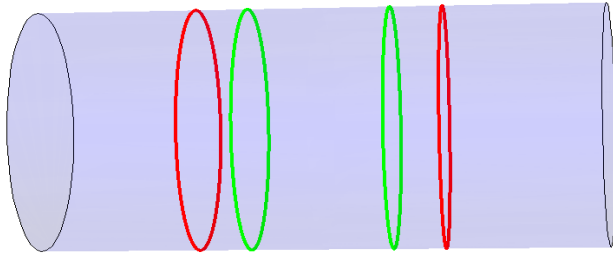
## Motivation et apport

Aujourd'hui, il n'existe pas de moyen pour la **vérification indépendante** des séquences IRM (amplitudes, fréquences). C'est un point majeur pour la quantification (équations du signal sont différentes).

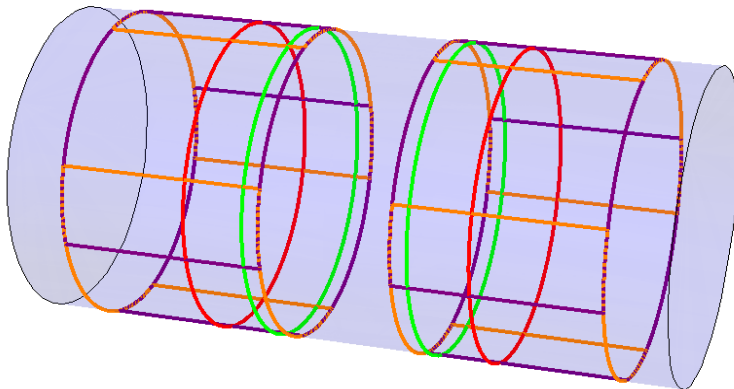
Branchement direct aux voies de sorties des équipements: l'utilisateur reste dépendant des paramètres « machine ».

Ouverture sur la dosimétrie patient en IRM: le Débit d'Absorption Spécifique (ou SAR en Anglais – Specific Absorption Rate) devient une préoccupation au niveau réglementaire.

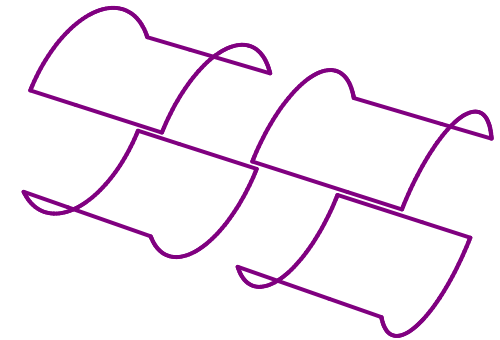
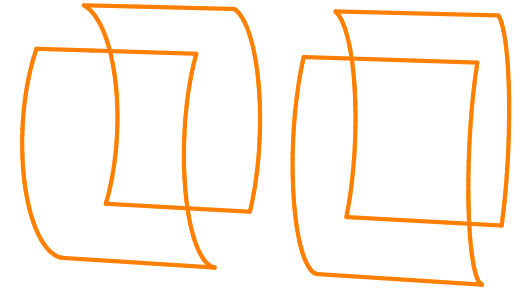
## $\Delta B_0$ et G

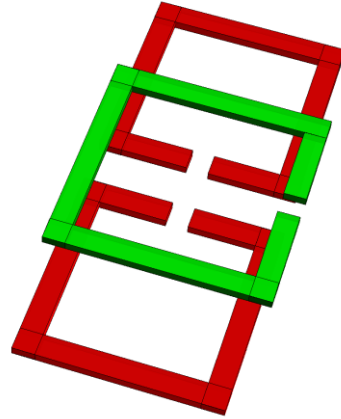


Bobines de type **Helmholtz** pour  $\Delta B_0$  et de type **Maxwell** pour mesurer le gradient  $dB_z/dz$

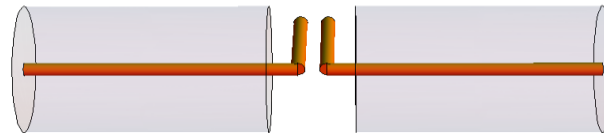


Bobines de type Golay pour mesurer le gradient  $dB_z/dx$  et  $dB_z/dy$



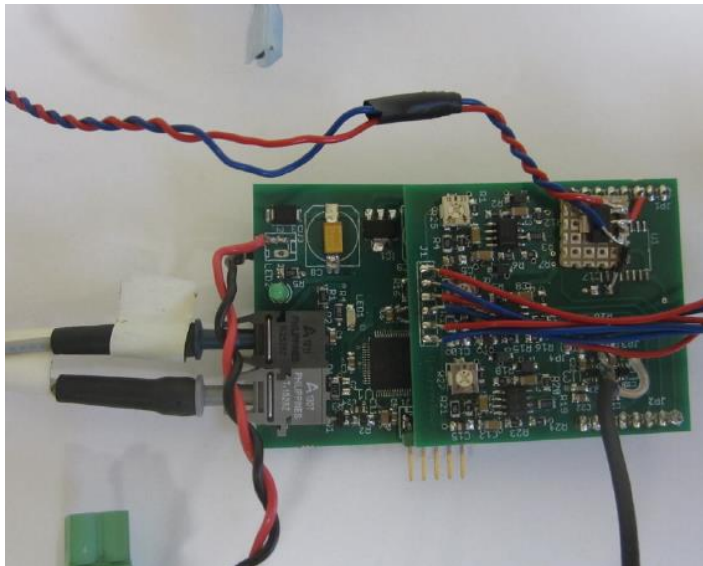
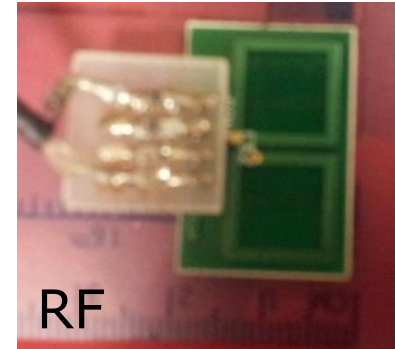
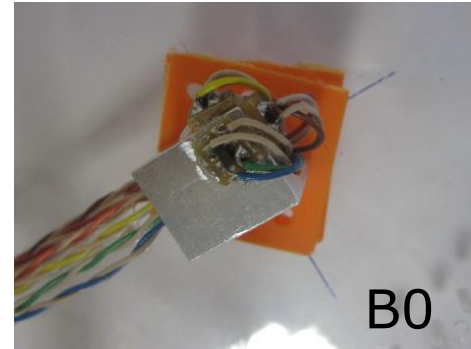
**B1**

Simple boucle  
+  
boucle papillon  
=  
composantes orthogonales à B0

**E**

Dipôle

## Premier prototype développé



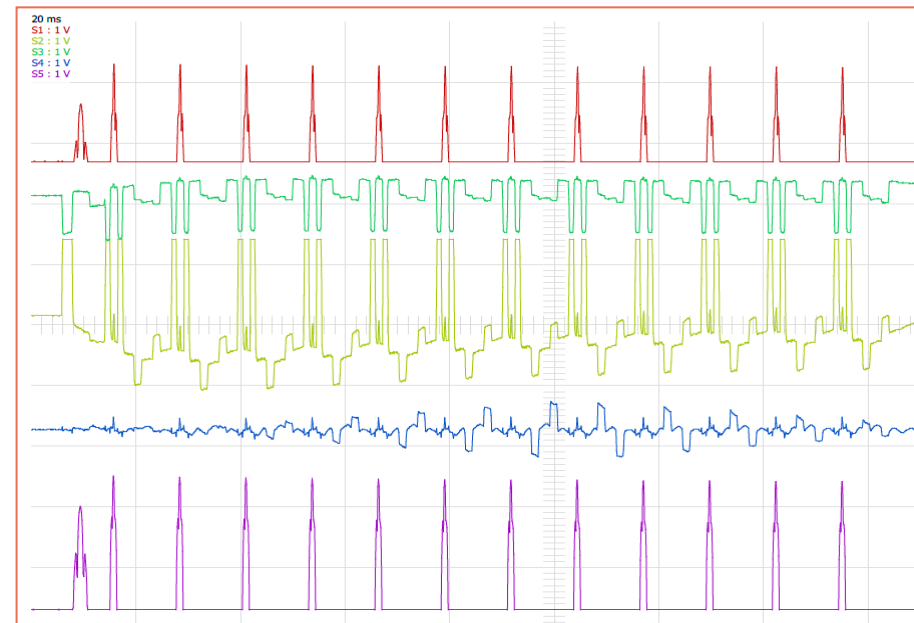
Maquette du MR Spy : conditionnement des signaux des capteurs et conversion optique



## Résultats du premier prototype développé

Assemblage de différents types de bobines, et d'une cellule Hall pour la mesure de:

- Champ magnétique RF1
- Gradients de champs magnétique
- Champ magnétique RF2



Séquence Turbo spin-echo 3D

## Applications identifiées

**Qualité des images IRM** : Optimisation de la reconstruction des images IRM.

**Calibration et maintenance** des équipements IRM, SRM ou RMN

**Compatibilité IRM** : outil de mesure pour le développement et la mise au point de dispositifs médicaux compatibles IRM.

**Dosimétrie patient** : Mesure directe du DAS en IRM clinique.

**Conformer à la directive 2013/35/UE du 26 juin 2013?**